

DOCUMENTOS DE REFERÊNCIA

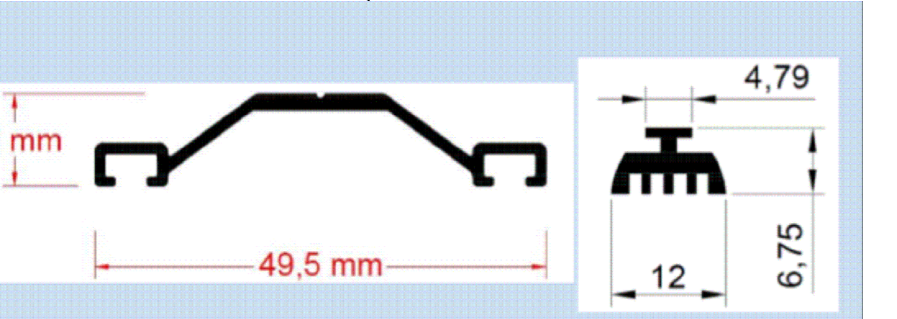
PÓRTICO - ARQUITETÔNICO
 CAU: A39964-0 MARCELO AUGUSTO ROZAN DOS SANTOS

NOTAS GERAIS

1. DIMENSÕES EM MILÍMETRO, EXCETO ONDE INDICADO.
2. PÓRTICOS E COBERTURA EM AÇO-CARBONO.
3. MATERIAL PARA SOLDA ELETRODO AWS E-6010.
4. SOLDAR TODO PÓRTICO-1 NEE MESMO EM TODA VOLTA.
5. AS SOLDAS FORAM INDICADAS COM DIMENSÕES DE PERNA DE 5 mm EM TODA VOLTA EM FILETE.
6. DEVERÁ SER EXECUTADO INSPEÇÃO VISUAL PELO INSPECTOR DE SOLDA QUALIFICADO EM TODAS AS SOLDAS DA ESTRUTURA.
7. DEVERÁ SER EXECUTADO ENSAIO DE LÍQUIDO PENETRANTE NOS LOCAS DAS SOLDAS PARA IDENTIFICAÇÃO DE TRINCHAS E POROSIDADE.

PERFIL TRAPÉZIO PC - 2131 DE ALUMÍNIO
 ESC: SEM ESCALA

PARAFUSO AUTO PERFORANTE PARA COBERTURA METÁLICA -
 Ø 5/16" - 1,12" A CADA 112 mm NO SENTIDO LONGITUDINAL



LISTA DE MATERIAS - PÓRTICO

| ITEM | DESCRIÇÃO | QUANTIDADE | UNIDADES |
|------|--|------------|----------------|
| 01 | Perfil U6" - h=15,24cm; b ₁ = 5,17cm; t ₁ = 0,87 cm; t _w = 0,80cm; 15,60 kg/m (Catálogo Gerdau) | 606,398,50 | mm |
| | | 9.459,82 | kg |
| 02 | Cantoneira L2" - h=50,8mm; t ₁ = 0,317cm; 2,46 kg/m (Catálogo Gerdau) | 553,283,90 | mm |
| | | 1.361,08 | kg |
| 03 | Tubo Quadrado (100mmx100mmx4,5mm); 13 kg/m (Catálogo Vallourec) | 568,000,00 | mm |
| | | 7.384,00 | kg |
| 04 | Chapa (2.500,00mm x 1.175,00mm x 3,49,39 kg/m² (Catálogo Gerdau) | 27,73 | m² |
| 05 | Chumbador Parafuso PDC - Bitola de 5/8" - Comprimento 7" (Catálogo Ciser) | 80 | Unidades |
| 06 | Eletrodo E6010 - 5mm - Comprimento de 450mm (Catálogo Gerdau) | 260,43 | kg |
| | | 13 | Caixas de 20kg |
| 07 | Perfil Trapezio PC-2131 de Alumínio com gaxeta (Catálogo Polysulminco) | 351,200,00 | mm |
| 08 | Tela de Polícarbonato de 30mm (Catálogo Diacma) | 310,59 | m² |
| 09 | Parafuso Auto Perforante para Cobertura Metálica com Arma de Vedação EPDM - 5/16" - 1,12" (Catálogo Ciser) | 352 | Unidades |
| 10 | Chapa Galvanizada Funda para Fechamento dos Pórticos Modelo quadrado diagonal com furo 10 mm e espessura da chapa 1,5 mm (Catálogo Espandefel) | 189,20 | m² |

Uni RV
 Universidade de Rio Verde

TIPO: INSTITUCIONAL

PROF: UNIRV - UNIVERSIDADE DE RIO VERDE

PROJETO: PÓRTICO - ESTRUTURAL

ENDERECO: Fazenda Fontes do Saber, Campus Universitario, Jataí urbana CEP: 75901-970 - Rio Verde - GO

SITUAÇÃO:

ÁREAS: m²

ÁREA DO TERRENO: m²

ÁREA DE COBERTURA DA QUARTA: m²

ÁREA PERMEÁVEL: m²

ÁREA TOTAL CONSTRUÍDA: m²

ESCALA: 1:50

CONTENIDO: PÓRTICOS-1 COM COBERTURA E PÓRTICO-1

DATA: 2024